

MUSIC DEVICE**MD-200STU-EB
MD-200CTU-EB**

Thank you for purchasing TOA's Music Device

Please carefully follow the instructions in this manual to ensure long, trouble-free use of your equipment.

1. SAFETY PRECAUTIONS

- Be sure to read the instructions in this section carefully before use.
- Make sure to observe the instructions in this manual as the conventions of safety symbols and messages regarded as very important precautions are included.
- We also recommend you keep this instruction manual handy for future reference.

**WARNING**

Indicates a potentially hazardous situation which, if mishandled, could result in death or serious personal injury.

**CAUTION**

Indicates a potentially hazardous situation which, if mishandled, could result in moderate or minor personal injury, and/or property damage

**WARNING****When Installing the unit**

- Do not expose the unit to rain or an environment where it may be splashed by water or other liquids, as doing so may result in fire or electric shock.
- Use the unit only with the voltage specified on the unit. Using a voltage higher than that which is specified may result in fire or electric shock.
- Do not cut, kink, otherwise damage nor modify the power supply cord. In addition, avoid using the power cord in close proximity to heaters, and never place heavy objects -- including the unit itself -- on the power cord, as doing so may result in fire or electric shock.
- Avoid installing or mounting the unit in unstable locations, such as on a rickety table or slanted surface. Doing so may result in the unit falling down and causing personal injury and/or property damage.
- To prevent lightning strikes, install the unit at least five meters away from the lightning rod, and yet within the protective range (angle of 45°) the lightning conductor. Lightning strikes may cause the fire, electric shock or personal injury.

**CAUTION****When Installing the unit**

- Never plug in or remove the power supply plug with wet hands, as doing so may cause electric shock.
- When unplugging the power supply cord, be sure to grasp the power supply plug, never pull on the cord it self. Operating the unit with a damaged power supply cord may cause a fire or electric shock.
- When moving the unit, be sure to remove its power supply cord from the wall outlet. Moving the unit with the power cord connected to the outlet may cause damage to the power cord, resulting in fire or electric shock. When removing the power cord, be sure to hold its plug to pull.
- Avoid installing the unit in humid or dusty locations, in locations exposed to the direct sunlight, near the heaters, or in locations generating sooty smoke or steam as doing otherwise may result in fire or electric shock.
- The socket - outlet shall be installed near the equipment and the plug (disconnecting device) shall be easily accessible.

Traceability Information for Europe**Manufacturer:**

TOA Corporation
7-2-1, Minatojima-Nakamachi, Chuo-ku, Kobe, Hyogo,
Japan

Authorized representative:

TOA Electronics Europe GmbH
Suederstrasse 282, 20537 Hamburg,
Germany

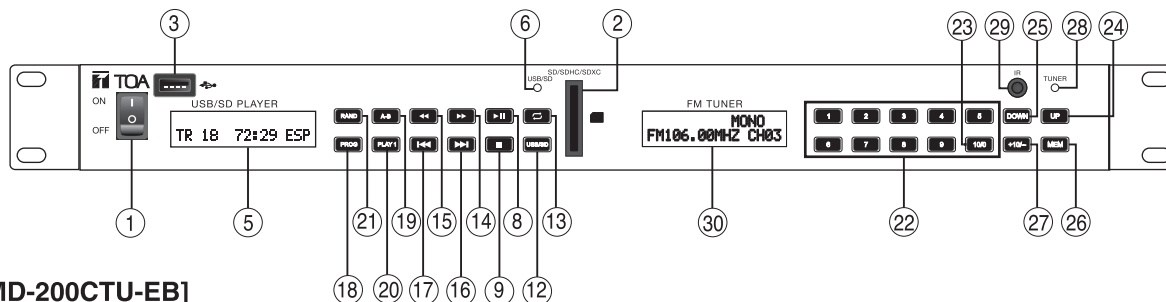
2. GENERAL DESCRIPTION

The MD-200STU-EB & MD-200CTU-EB is a CD player and Digital processing FM radio tuner capable of storing up to 30 receiving channels, each of which can be recalled by one - touch operation. CD with mechanic and electronic anti - shock. MD-200STU-EB has a MP3 USB, SD Card MP3 playable and MD-200CTU-EB has a CD, CD-R, CD-R/W, MP3 USB, SD Card MP3 playable. The unit can be mounted on an EIA equipment rack.

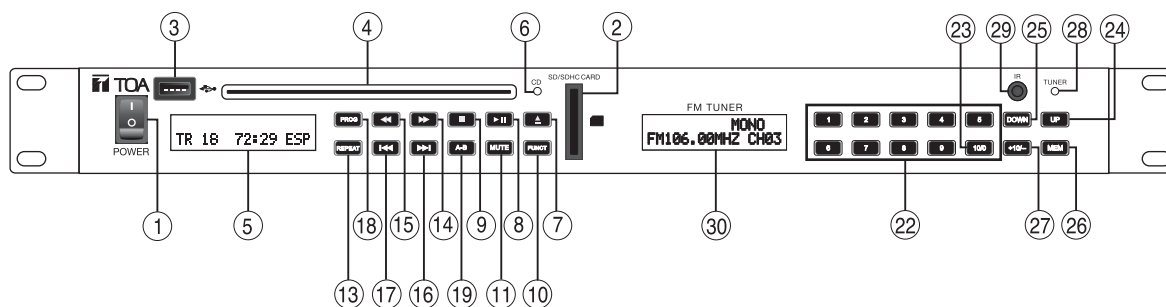
3. NOMENCLATURE AND FUNCTIONS

3.1. FRONT & REMOTE HANDSET

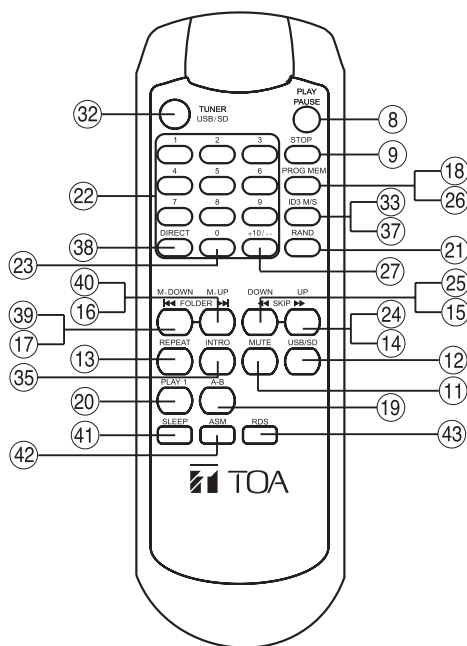
[MD-200STU-EB]



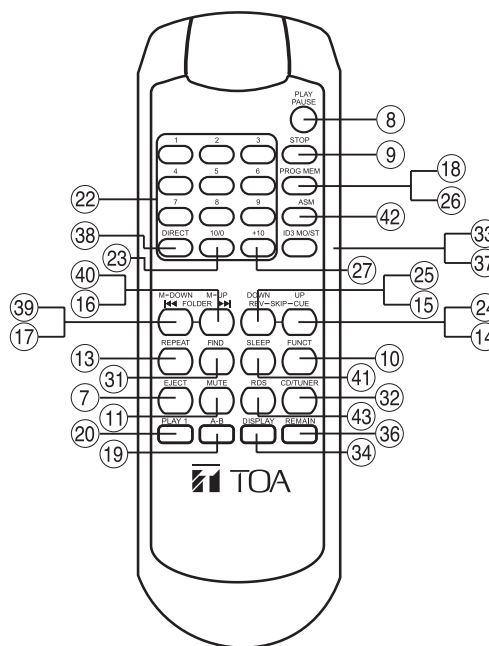
[MD-200CTU-EB]



[MD-200STU-EB]



[MD-200CTU-EB]



1. Power Switch

Press this button to Activate (Turn ON) Music Device.
(LCD Light Blue, Text Appear "Welcome" and Tuner Station, Button function Light On)
Press once again to Turn OFF Music Device.

2. Slot for SD Card

When SD Card plugged ON, Text Appears "Card", Folder No., and Track Qty.

3. **Slot for USB Card**
When USB plugged ON, Text Appears "USB", Folder No., and Track Qty.
4. **Slot for CD Player**
When CD plugged ON, Text Appears "DISC", Folder No., and Track Qty.
(Only for MD-200CTU-EB).
5. **LCD Display**
CD/USB/SD Card status including track number and playing time. (CD only for MD-200CTU-EB).
6. **CD or USB/SD Indicator**
Press USB/SD/TUNER button or CD/TUNER button on remote to change LED Indicator.
(When CD or USB/SD Indicator light on, function remote button only for CD/USB/SD card).
7. **(▲) or EJECT**
Press this key to remove the Disc. Text Appears "EJECT".
8. **(▶||) or PLAY/PAUSE**
Press once to start playing, Press again to pause. Text Appears "Title, No. of Track, Time, Extension Track, Back Light GREEN. When Pause mode Music stop (No Sound) Text Appears "Title, No. of Track, Time (blinking), Extension Track".
9. **(■) or STOP**
Press this key to stop playing.
Text Appears "Disc", Folder No., and Track Qty, Back Light RED
10. **FUNCTION**
Press this key to change Function,
DISC →USB →CARD
Text Appears "RAEDING DISC or USB or CARD"
11. **MUTE**
Press this key while playing to mute sound, press again to recovery, Sound Appear. Display "MUTE ON or MUTE OFF".
12. **USB/SD**
Press this key to change to USB or SD Card mode. Text Appears "Reading CARD/USB"
13. **(↺) or REPEAT**
(Press this key while playing) pressing this key will switch between :
" PLAY ALL RANDOM → REPEAT TRACK
→ REPEAT FOLDER → REPEAT ALL
→ RANDOM REPEAT →PLAY ALL".
14. **(▶▶) or SKIP + CUE**
Press this key will skip to the next track (Available for CD, USB and SD card). Keeping pressing this key will fast-forward (Time will running).
15. **(◀◀) or SKIP - REV**
Press this key will skip to the previous track (Available for CD, USB and SD card). Keeping pressing this key will fast-rewind (Time will running).
16. **(▶▶) or FOLDER+**
Press this key will skip to the next Folder (Available for CD, USB and SD card). Keeping pressing this key will fast-forward Folder.
17. **(◀◀) or FOLDER-**
Press this key will skip to the previous Folder (Available CD, USB and SD card). Keeping pressing this key will fast-rewind Folder.
18. **PROG**
Set to programming mode. When the STOP key is pressed during programming mode, all program are cleared Display.

MD-200STU-EB "P-01 000 0000"
(P-01 → Program No., 000 → Folder No., 0000 → Track).

MD-200CTU-EB "CD P-01 00"
(P-01 →Program No., 00 → Track Display).
19. **A-B**
When this key is pressed during play, the beginning of time is marked. Press this key one more time, the end of time is also marked, and the set will play from the beginning to the end cyclically. Press this key again to reset the function.
20. **PLAY 1**
Press this key to play only one track, after finish will stop → "PLAY 1" (Not automatically play next track).
To play next track have to press PLAY button. While playing the track, press this key again to stop this condition. Text Appears "PLAY ALL".
21. **RAND**
Press this key to Random of track. Press again, Random Track will stopped.
Display text appear "RANDOM REPEAT" and "RDM", press again text will disappear.
22. **0-9**
Press this keys to select the track directly (1 - 9999) Press this keys to select frequency station radio has been saved or directly.
23. **10/0**
Press this key to change to channel station number 10.
24. **UP**
Press this key the reception frequency Radio (FM) will increased 50kHz. When the button is pressed for a few seconds, automatic adjustment frequency. Starts and will stops automatically as soon as a station is detected. (Text appears "FM", Frequency Radio Station, "CH" no.).
25. **DOWN**
Press this key the reception frequency Radio (FM) will decreased 50kHz. When the button is pressed for a few seconds, automatic adjustment frequency. Starts and will stops automatically as soon as a station is detected. (Text appears "FM", Frequency Radio Station, "CH" no.).

26. MEM

Press this key to save FM Station Radio (fixed preset memory of 30 CH) To save the displayed reception frequency in the preset memory, press the MEM key, then press the number key. Press the MEM key again to save the reception frequency in that number key. (Display CH01, CH02, ...CH30).

27. +10/--

Press this key once, the preset station number will add 10. Press this key a few seconds, then use number key to input the preset station.

28. TUNER Indicator

Press USB/SD/TUNER button or CD/TUNER button on remote controller to change LED Indicator. When TUNER Indicator light on, function remote button only for tuner.

29. IR

Pick up signal from the remote controller.

30. FM TUNER Display

FM Tuner status including FM band and channels memory.

31. FIND

Press this key to FIND track or Folder, than press ◀/▶ after finish press PLAY button.

Text Appears "A 00 0000" (for Find Track)
(A → First name Track (A - Z, 0 - 9), 00 → Folder Location, 0000 → Track Location)

Text Appears "Dir 00 0000" (for Find Folder)
(Dir → Foder, 00 → Folder Location, 0000 → Track Quantity).

32. TUNER USB/SD or CD/TUNER

Press this key to change LED Indicator to indicate that the remote work for CD, USB/SD, or Tuner. (For Example When LED Indicator tuner Light ON → Function Remote Button only for tuner).

33. ID3

(Press this key while playing) Pressing this key will info about USB or SD Function.
Text appear "USB" or 'CARD".

34. DISPLAY

(Press this key While playing) Pressing this key to find information Name of Track and Location of Track.

35. INTRO

Press this key to INTRODUCE each track such as Title of Song and No. Track.
Time for INTRODUCE is about 10 second for each track.
Press again will stop INTRODUCE track.
Display text appear "INTRO" → Running Title, Time Trac, "INT".

36. REMAIN

(Press this key While playing) Pressing this key will count down the track time.

37. M/S or MO/ST

Press these key to change Sound Audio of Station Radio to MONO / STEREO System.
Display text "MONO" or "STEREO".

38. DIRECT

This is a direct search function. Press this key once, then use number key (0 - 9) to input the station frequency, press DIRECT key again to confirm the frequency.

The tuner jump to this station. If the input frequency is beyond the range or incomplet, the tuner will display ERROR.

39. M-DOWN

Press this key to search Channel Frequency has been saved (Channel freq is decrement).

40. M-UP

Press this key to search Channel Frequency has been saved (Channel freq is increment).

41. SLEEP

When SLEEP key is pressed, the sleep function is set and the sleep time in display will flash for 5 seconds. The sleep time begins from the 90 minutes and change cyclically as shown below. When the SLEEP time is set, the power is automatically switch off after the sleep time.

Display
"90→80→70→60→50→40→30→20→10→OFF Min"
The sleep function is cleared, if the SLEEP key is pressed till the sleep time is not displayed on the LCD.

42. ASM

Press these key to auto scan mode and memory function.

Press this key in a few seconds, the tuner will search the station and store in memory automatically (will saved 30 CH station Radio).

43. RDS

Press these key to activate the Radio Data System (RDS) RDS is a standard communication protocol for embedding small amounts of digital information on conventional FM broadcasts. RDS standardized several types of information sent. One of them: time, radio station name and program information.

Display Text "PS NONE → PTY NONE → RT NONE → CT NONE → FREQ. RADIO"

* PS (name service program)

This is only eight static characters display that represents the name of the radio station that broadcasts it.

* PTY (type of program)

Allows users to find the type of program that is being broadcast.

* RT (text radio)

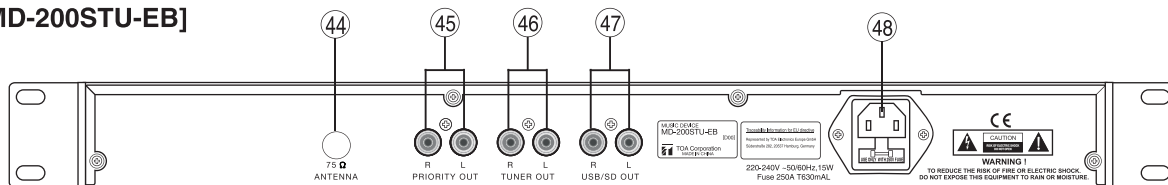
This function allows a radio station to send 64-character free text that can be either static (like a slogan) or synchronous with programming (such as the title and artist of the song being played).

* CT (clock and date time)

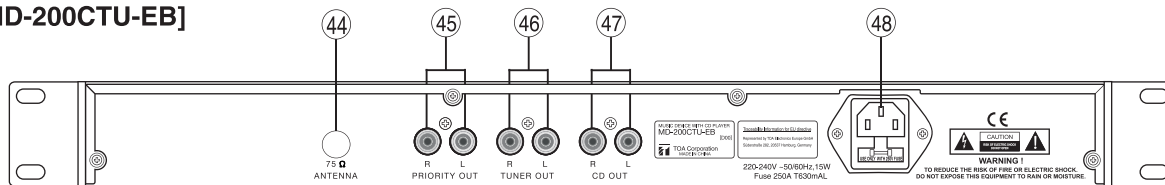
Can perform a reception in the clock radio in a car. CT can only be accurate for around 100 ms from UTC (Universal Time Coordinated).

3.2. REAR

[MD-200STU-EB]



[MD-200CTU-EB]



44. ANTENNA Terminal

Connect to FM antenna. (75 Ohms)

45. PRIORITY OUT Stereo Terminals

Provide stereo audio output in the following priority : CD, USB, SD, FM. (RCA jack)

46. TUNER OUT Stereo Terminals

Provide stereo audio output of received radio program. (RCA jack)

47. CD, USB/SD OUT Stereo Terminals

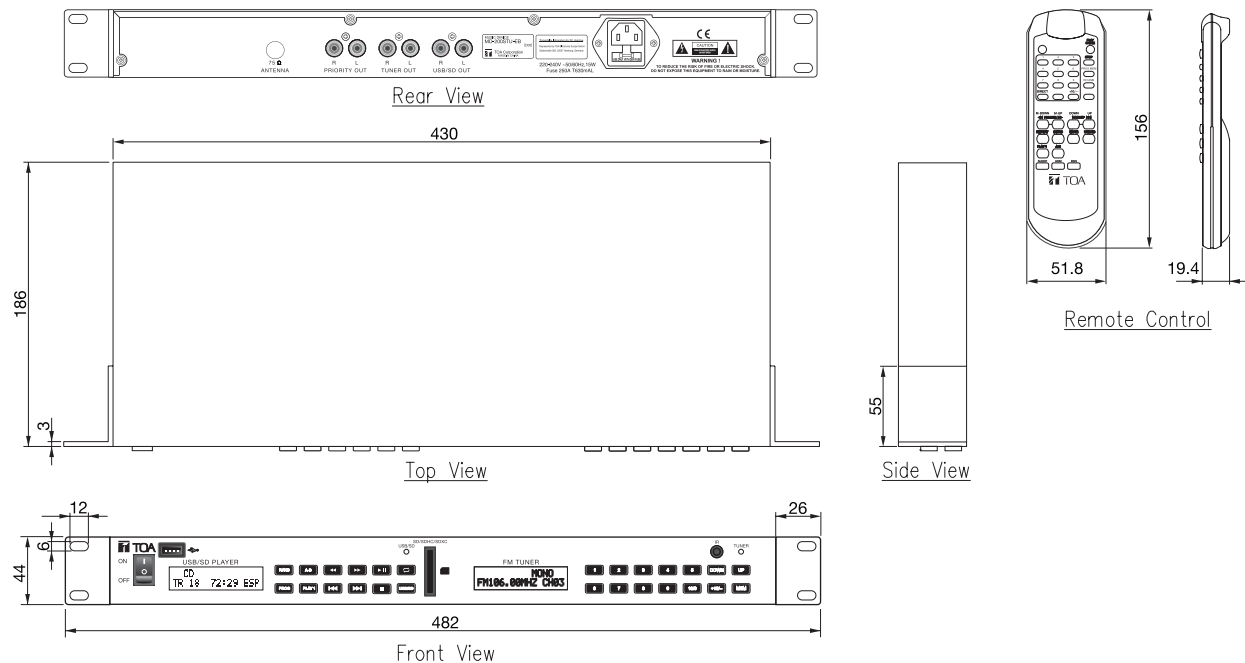
Provide stereo audio output of CD/USB/SD program. (RCA jack)

48. AC Inlet

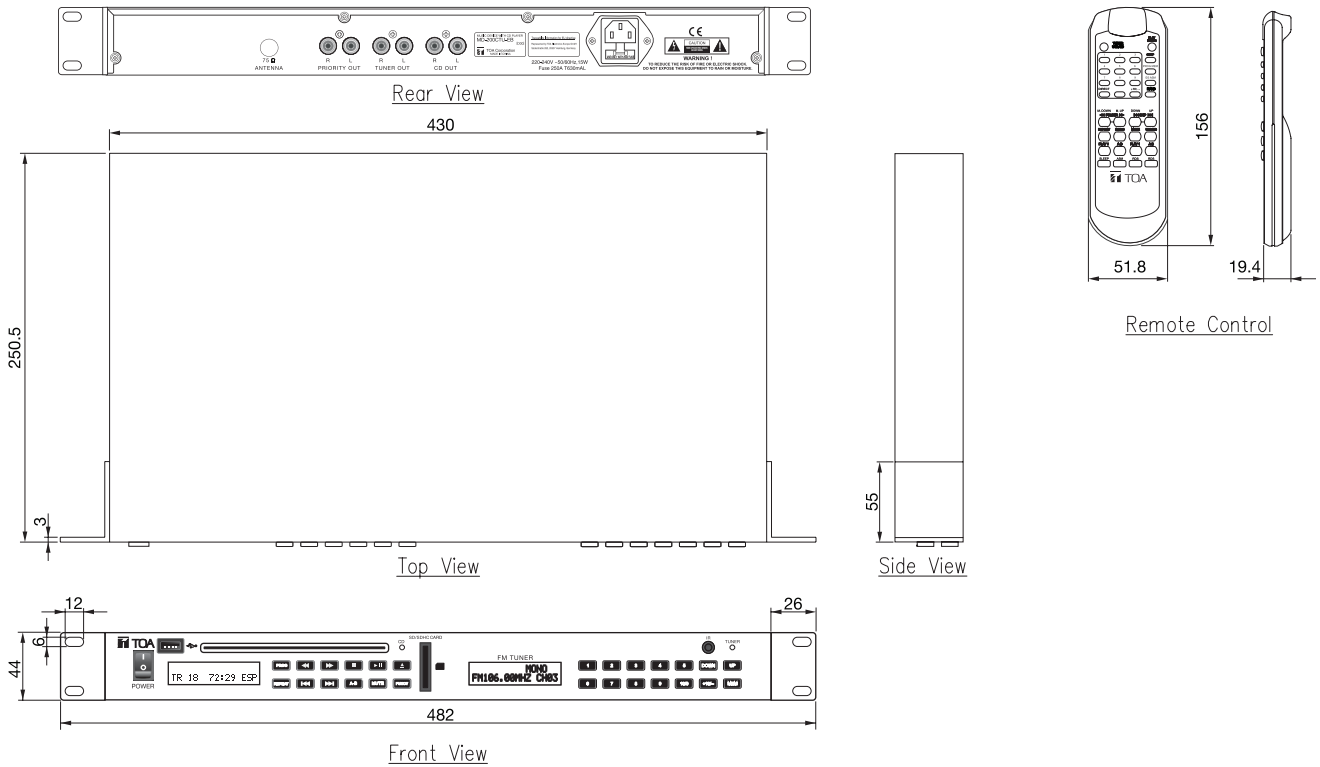
Connect to AC cord 220 - 240V.

4. DIMENSIONAL DIAGRAM

[MD-200STU-EB]



[MD-200CTU-EB]



5. SPECIFICATION

- Music Device

Model No.	MD-200STU-EB	MD-200CTU-EB
Power Source	220 ~ 240 V AC, 50/60 Hz	
Power Consumption	6 W	8 W
Frequency Response	20 – 20,000 Hz, ±3 dB	
Tunner Receiving Frequency	87.5 – 108 MHz (50 kHz step)	
Audio Input	FM 75 Ω antenna terminals	
	USB port for memory stick (up to 32 GB, Type file MP3 file & WAV file)	
	SD/MMC card slot (up to 32 GB, Type file MP3 file & WAV file)	
	-	CD port for disk (Type file MP3 file)
Audio Output	RCA audio output L and R channels for FM	
	RCA audio output L and R channels for USB/SD	RCA audio output L and R channels for CD/USB/SD
	RCA audio output L and R channels for PRIORITY	
Channels of Memory Tuner	30 Channels in total for FM broadcasts	
Indicators	2 LCD Display Light Blue 2 LED Indicator Light Green	
Operating Temperature	0°C to 40°C	
Finish	Front Panel : Steel Plate, Color Black Case : Steel Plate, Color Black	
Dimensions	482 (W) X 44 (H) X 186 (D) mm (18.97" X 1.73" X 7.32")	482 (W) X 44 (H) X 250.5 (D) mm (18.97" X 1.73" X 9.86")
Weight	2.6 Kg (5.73 lbs)	3.5 Kg (7.71 lbs)
Accessories	AC Power cord 1CE ... 1 AC Power cord 4CE ... 1 Antenna FM radio ... 1 Remote Control ... 1	

- **Note:** The design and specifications are subject to change without notice for improvement.

- إذا سقطت الوحدة، أو انكسر صندوقها.
- إذا تعرضت وصلات الدائرة الكهربائية لتقويم التيار من التلف (تعرض الأجزاء الداخلية منها للتلف، أو فصل التيار، وما إلى ذلك).
- إذا تعرضت لعطل (لا تسمع نبذة الصوت).
- إذا تعرضت لعطل (لا تظهر الصورة).
- ولتفادي نشوب الحرائق، أو الصدمات الكهربائية، لا تقم بفتح أو تغيير مكان صندوق الوحدة، نظرا للجهود العالي المشحونة به عناصر هذه الوحدة. قم بإحالة عملية الصيانة إلى فني صيانة مختص.
- لا تضع الفناجين، أو الأطباق الكبيرة، أو أية حاويات أخرى للسوائل أو المواد المعدنية فوق الوحدة. وإذا سكبت أيا من هذه العناصر عن طريق الخطأ داخل الوحدة، فقد يؤدي ذلك إلى نشوب الحرائق، أو الصدمات الكهربائية.
- لا تدخل أو تسقط أية مواد معدنية، أو قابلة للاشتعال في فتحات التهوية الموجودة على غطاء الوحدة، فقد يؤدي ذلك إلى نشوب الحرائق، أو الصدمات الكهربائية.
- لا تلمس القيس الموصل للتيار الكهربائي، أو الهوائي أثناء وجود ظاهرة برق أو رعد، فقد يؤدي ذلك إلى وقوع الصدمات الكهربائية.
- تثبت مخارج التيار الكهربائي المتردد على مخرج التيار الكهربائي المتردد للوحدة. ولا يسمح بأن تتجاوز القوة الكهربائية بالواط تلك القيمة المحددة على الوحدة عند توصيل الجهاز. ومخالفة ذلك قد يؤدي إلى نشوب الحرائق أو تلف في الممتلكات.
- يجب التأكد من تركيب شاحن البطارية المخصص عند إعادة شحن البطارية. وقد يؤدي تركيب شاحن آخر إلى وجود تسريب في البطارية أو إلى انفجارها، الأمر الذي يؤدي إلى نشوب الحرائق، أو إصابات بشرية، أو إلحاق الضرر بالممتلكات، أو التلوث، أو أيا مما سبق.
- ولتفادي التأثيرات السلبية للموجات الكهرومغناطيسية على المعدات الطبية، لابد من التأكد من غلق مفتاح التيار الكهربائي للوحدة عند وضعه بالقرب من المعدة الطبية.
- يجب التأكد عند استبدال الموصل الكهربائي من استخدام الموصل المرفق مع الجهاز. وقد يتسبب استخدام أي موصل آخر غير ذلك المرفق مع الجهاز في نشوب الحرائق أو الصدمات الكهربائية.

⚠ احترس

- عند تركيب الوحدة
- لا تدخل أو تنزع قيس توصيل التيار الكهربائي باستخدام الأيدي المبللة، إذ قد يؤدي ذلك إلى التعرض للصدمات الكهربائية.
- ولا بد عند نزع موصل التيار الكهربائي من التأكد من الإمساك بقيس موصل التيار الكهربائي، وتجنب دائما شد السلك الموصل نفسه. قد يؤدي تشغيل الوحدة باستعمال موصل تيار كهربائي تالف إلى نشوب الحرائق أو الإصابة بالصدمات الكهربائية.
- تأكد عند تحريك الوحدة من فصل السلك الموصل للتيار الكهربائي من مخرج التيار المثبت على الحائط. قد يؤدي تحريك الوحدة في حالة توصيل السلك الموصل للتيار الكهربائي بمخرج التيار إلى تلف هذا السلك، الأمر الذي يؤدي إلى وقوع الحرائق أو الصدمات الكهربائية. تأكد دائما عند نزع السلك الموصل للتيار الكهربائي من الإمساك بالقيس بغرض نزعها.
- لا تقم بسد فتحات التهوية التي تغطي الوحدة. وقد يؤدي ذلك إلى ارتفاع درجة الحرارة داخل الجهاز مما قد يؤدي إلى اشتعال الحريق. ينبغي أيضا تنظيف فتحات التهوية من الغبار بصفة دورية.
- تجنب تركيب الوحدة في أماكن رطبة أو معرضة للأتربة، أو تركيبها في أماكن معرضة لضوء الشمس المباشر، أو بالقرب من السخانات، أو في أماكن تنتج من عوادم السيارات، أو الأبخرة، إذ قد يؤدي مخالفة ذلك إلى اشتعال الحرائق أو الصدمات الكهربائية.
- لابد من تتبع وضع الأقطاب بالمكان الصحيح (تبادل الأقطاب الموجبة والسالبة عند توصيل سلك التيار الكهربائي بموصلات الأقطاب من شأنه أن يؤدي إلى تلف مكبر الصوت أو السيارة).
- تركيب الوحدة فقط في أماكن ثابتة، واتخاذ التدابير اللازمة لمنع من السقوط، أو التدرج على الأرض. وإذا سقطت الوحدة أو تحركت من مكانها، فمن الممكن أن يؤدي ذلك إلى وقوع إصابات بشرية أو تلف في الممتلكات أو أيا منهما.
- يجب التأكد على أن يقوم بحمل الوحدة عند إخراج الوحدة أو تحريكها من مكانها شخصين على الأقل، فقد يؤدي تفرغ الوحدة أو إسقاطها إلى وقوع إصابات في الأفراد أو إلحاق الضرر بالممتلكات.
- تجنب وضع الوحدة عند مدخل أحد الأبواب، أو في مكان مرور الناس بصفة دائمة إذ قد يتعثر أحد الأفراد في الإداة أو الأسلاك، أو قد يتعرض للإصابة من جراء سقوط هذه الأشياء.
- تفويض أمر تركيب الاريال (الهوائي) إلى الوكيل الفني المختص لشركة TOA ، وذلك لأن عملية التركيب تتطلب خبير فني. وقد يؤدي التركيب الخاطئ إلى سقوط الهوائي، الأمر الذي قد يؤدي إلى إحداث إصابات جسدية أو التعرض لصدمات كهربائية.
- تجنب ملامسة الحواف الحادة للوحدة لتفادي الإصابة بجروح.
- ولا بد من التأكد من غلق مفتاح التيار الكهربائي للوحدة عند توصيل السماعة لتفادي التعرض للصدمات الكهربائية.
- يرجى التأكد من إتباع التعليمات المذكورة أدناه عند التركيب داخل حامل. ومن المحتمل أن يؤدي الإخفاق في ذلك إلى نشوب الحرائق أو وقوع إصابات في الأفراد.
 - وضع الحامل على أرض ثابتة وصلبة، وتثبيتته عن طريق براغي خاصة بالتثبيت، واتخاذ تدابير أخرى لمنع من السقوط.
 - عند توصيل السلك الموصل بالتيار الكهربائي للوحدة بمصدر التيار المتردد، لابد أن يكون ذو سعة تتسع بها الوحدة.
 - يجب استخدام براغي الحامل المخصصة لحامل الوحدة.

عندما تكون الوحدة قيد الاستخدام

- لا تضع أشياء ثقيلة على الوحدة إذ قد يؤدي ذلك إلى سقوطها وكسرها، الأمر الذي من المحتمل أن يتسبب في إصابات بشرية وخسائر في الممتلكات أو أي منهما، هذا بالإضافة إلى أن الحمل الثقيل ذاته من شأنه أن يسقط ويتسبب في الإصابات والضرر أو أي منهما.
- ينبغي التأكد من أن التحكم في الصوت في الوضع الأدنى قبل تشغيل مفتاح التوصيل بالتيار الكهربائي. من الممكن أن تتسبب الضوضاء العالية الناتجة عن الصوت العالي عند تشغيل الجهاز إلى إضعاف السمع.
- لا تقم بتشغيل الوحدة لفترات ممتدة بصوت يفوق الحد الطبيعي فقد يعرض تلك السماعات الموصلة للحرارة، الأمر الذي يتسبب في اشتعال الحرائق.
- يجب استخدام مكيف التيار المتردد للوحدة. ولا بد من ملاحظة أن استخدام مكيف آخر قد يتسبب في اشتعال الحرائق.
- ينبغي فصل مقبس توصيل التيار الكهربائي من مصدر التيار المتردد عقب استكمال عملية الشحن فقد يؤدي خلاف ذلك إلى اشتعال الحرائق.
- إذا لم تستخدم الوحدة لمدة 10 أيام أو ما يزيد على ذلك، أو إذا استخدم التيار الكهربائي المتردد في تشغيل الوحدة، فيجب التأكد من فصل البطارية عن الوحدة لأن تسرب البطارية قد يتسبب في اشتعال الحرائق، أو الإصابات البشرية، أو تلوث البيئة.
- لابد من الاتصال بوكيل TOA لتنظيف الوحدة في حالة تراكم الأتربة بها لفترة طويلة، فقد يؤدي ذلك إلى اشتعال الحريق بالوحدة أو إلحاق الضرر بها.
- إذا تراكم التراب على مقبس التوصيل بالتيار الكهربائي أو بحائط مصدر التيار المتردد مما يؤدي إلى اشتعال الحريق فيجب تنظيفه بصفة دورية، وينبغي بالإضافة إلى ذلك وضع المقبس من مخرج الحائط بأمان.
- يجب غلق مفتاح التيار الكهربائي وفصل مقبس التوصيل الكهربائي من مصدر التيار المتردد لأغراض أمنية عند القيام بعملية التنظيف أو عند ترك الوحدة دون تشغيل لمدة 10 أيام أو ما يزيد، وأن مخالفة ذلك قد يتسبب في اشتعال الحرائق أو الصدمات الكهربائية.
- لابد من التأكد من مراعاة احتياطات كيفية الاستخدام التالية حتى لا تنتج أية حرائق أو إصابات بشرية عن تسرب البطارية أو انفجارها.
 - لا تجفف البطارية أو تقوم بفكها، أو بتسخينها، أو تضعها على النار.
 - تجنب استخدام البطاريات القديمة والجديدة، مع بعضها البعض.
 - لا تستخدم البطاريات ذات النوع غير القابل لإعادة الشحن.
 - لا تقم بعمل لحام قصدير على البطارية مباشرة.
 - التأكد من استخدام نوع محدد من البطاريات.
 - براعي استخدام الأقطاب الصحيحة (ذات الاتجاه الموجب والسالب عند إدخال البطارية في الوحدة).
 - تجنب الأماكن المعرضة لضوء الشمس المباشر، أو درجة الحرارة، أو الرطوبة العالية عند تخزين البطارية.
- لا تقف أو تجلس على الجهاز، أو تتعلق بالوحدة، إذ قد يؤدي هذا الأمر إلى سقوطه أو إسقاطه، مما يؤدي ذلك إلى إصابات بشرية، وإلحاق الضرر بالممتلكات أو أيا منهما.
- ينبغي القيام بفحص الوحدة بشكل دوري من قبل منفذ البيع الذي تم الشراء منه. وإن الإهمال في ذلك يتسبب في تآكل، أو تلف الوحدة، أو حامل التراكيب الخاص بها الأمر الذي يؤدي بدوره إلى سقوط هذه الوحدة، أو قد يؤدي إلى إصابات جسدية.
- تأكد من إتباعك للتعليمات التالية، إذ قد يؤدي الإخفاق في تنفيذها إلى أضرار سمعية.
 - خفض صوت السماعة لأدنى حد ممكن عند التشغيل.
 - لا تشغل السماعة بالقرب من أذنك.
 - وجه الوحدة في الاتجاه الذي لا يوجد به أي شخص عند إجراء اختبارات التشغيل.

احتياطات تتعلق بنواحي السلامة

- يجب التأكد، قبل التركيب أو الاستخدام، من قراءة كافة التعليمات التي من شأنها أن تضمن استخداماً آمناً وصحيحاً.
- ينبغي التأكد من إتباع كافة تعليمات الحيطه، والتي تشمل تحذيرات هامة واحتياطات تخص السلامة أو أياً منهما.
- يفضل الاحتفاظ بهذا الكتيب عقب قراءته في متناول اليد للرجوع إليه لاحقاً.
- نوه بأن هذا الكتيب يضم احتياطات تتعلق بالسلامة قد لا تنطبق على المنتجات الخاصة بك.

رمز السلامة والأعراف المتفق عليها بشأن الرسائل

تستخدم رموز السلامة، والرسائل المذكورة أدناه في هذا الكتيب لمنع الإصابات الجسدية وتلف الملكية، التي تنشأ عن سوء التداول. وينبغي عليك، قبل تشغيل منتجك، أن تبدأ بقراءة هذا الكتيب، وفهم رموز السلامة والرسائل حتى تكون على وعي تام بمخاطر السلامة المحتملة.

⚠ احذر المؤشرات والمواقف المحتملة التي تشكل خطورة، التي تؤدي إلى الوفاة أو الإصابات الشخصية الخطيرة في حالة إساءة الاستخدام.

⚠ احترس المؤشرات والمواقف المحتملة التي تشكل خطورة، التي تؤدي إلى إصابات شخصية تتراوح ما بين متوسطة وطفيفة، بالإضافة إلى إلحاق الضرر بالعقار، أو أياً منهما.

⚠ احذر
عند تركيب الوحدة

- لا تعرض الوحدة لمياه الأمطار، أو للعوامل البيئية، التي من شأنها أن تبلل هذه الوحدة بالمياه أو بالسوائل، إذ ينتج عن هذا التصرف نشوب الحرائق أو الصدمات الكهربائية.
- استخدام الوحدة بالجهد الكهربائي الموضح في هذه الوحدة. وقد يؤدي استخدام جهد كهربائي أعلى من المحدد لهذه الوحدة إلى نشوب الحرائق، والصدمات الكهربائية.
- لا تقم بأي قطع أو ثني، وإلا سيتم إلحاق الضرر أو تعديل وصلات الدائرة الكهربائية لتقويم التيار. وينبغي، بالإضافة إلى ذلك تجنب استخدام وصلات الدائرة الكهربائية لتقويم التيار بالقرب من سخانات المياه، ولاتضع أشياء ثقيلة الوزن – بما في ذلك الوحدة ذاتها – على وصلة التيار، إذ قد يؤدي هذا إلى نشوب الحرائق، أو الصدمات الكهربائية.
- ينبغي التأكد من إستبدال غطاء طرف الوحدة عقب إنتهاء التوصيل، لأن الجهد الذي يصل حتى 100 فولت يطبق على أطراف السماعة ذات المعاقلة العالية، لا تقم بلمس هذه الاطراف حتى لا تتعرض للصدمة الكهربائية.
- تأكد من أن التوصيل الأرضي يتم عن طريق استخدام طرف التأريض الامن لتجنب الصدمات الكهربائية. واحذر أن يكون التوصيل الأرضي عن طريق مواسير الغاز، إذ يؤدي ذلك إلى حدوث كوارث محققة.
- تجنب تركيب، أو صب الوحدة في أماكن غير ثابتة، كالتركيب على طاولة أيلة للسقوط، أو على سطح مائل. وقد يؤدي ذلك إلى سقوط الوحدة و يؤدي أيضا إلى التعرض لإصابات شخصية وإلحاق الضرر بالعقار.
- لا تقم بتركيب الوحدة في الأماكن التالية لتفادي وقوع حوادث أو إصابات شخصية:
 - الأماكن التي تعوق قيادة السيارات.
 - الأماكن التي يمكن للوحدة فيها أن تضرب بعنف جسدك، أو تعلق بملابسك عند ركوب السيارة أو النزول منها.
 - الأماكن التي تعوق فتح الوسادة الهوائية.
- حتى يتسنى تفادي صواعق البرق، ينبغي تركيب الوحدة على بعد خمسة أمتار على الأقل من قضيب البرق، وتكون في حدود نطاق وقائي (بزاوية 45 °) من موصل البرق. التي قد تؤدي الصواعق البرقية إلى نشوب الحرائق، أو الصدمات الكهربائية، أو الإصابات الشخصية.
- ينصح بإسناد كافة أعمال التركيب إلى الوكيل الذي تم شراء السماعات منه. يتطلب تركيب السماعات في مجال الطيران الإلمام الواسع بالمعلومات والخبرة الفنية الكافية. وقد تسقط السماعة إذا تم تركيبها بطريقة خاطئة، الأمر الذي قد يؤدي إلى الإصابة الشخصية.

تحذيرات حول التعليق

- تأكد من إتباع التعليمات المذكورة أدناه، وإلا فإن الأسلاك والأربطة المعلقة قد تسقط، أو تنزع فجأة مما يؤدي إلى سقوط السماعة، والتسبب في إصابات جسدية.
- تأكد من أن الأسلاك والأربطة المعلقة مثبتة بالقدر الكافي الذي يتحمل وزن السماعة.
- لا بد أن تكون موصلات الأسلاك المعلقة والأربطة موصلة بصورة آمنة مع موصلات السماعة.
- يجب أن تكون جميع الأجزاء والمكونات (ومنهما على سبيل المثال، الأغلفة، والأجزاء المعدنية، والبراغي) خالية من أي عيوب، أو خدوش، أو تآكل.
- التأكد من استخدام البراغي المزود بها جهاز السماعة الاختياري عند تركيب السماعة باستخدام هذا الجهاز.
- قم بتركيب الوحدة فقط في الأماكن التي من شأنها أن تتحمل حجم الوحدة من ناحية الهيكل، ويسهل تركيب الحامل. وإغفال ذلك قد يؤدي إلى سقوط الوحدة، وبالتالي يؤدي إلى إصابات بشرية، أو إلحاق الضرر بالملئكت أو كلاهما.
- وبالنسبة لمقاس ووزن الوحدة، تأكد من قيام شخصين على الأقل بتركيب الوحدة. وقد يؤدي الإخفاق في ذلك إلى إصابات بشرية.
- لا تقم باستخدام وسائل أخرى غير الواردة بشأن تركيب الحامل. فعندما تعمل الوحدة بقوة كبيرة، قد تسقط ويتسبب ذلك في إصابات بشرية.

- ينبغي توصيل أسلاك السلامة بالوحدة، وإذا لم يتم ذلك، قد تسقط الوحدة وتؤدي إلى إصابات جسدية.
- استخدم الصواميل والبراغي المولولة المخصصة لهياكل وتراكيب الأسقف والجدران. وقد يؤدي الإخفاق في ذلك إلى سقوط السماعة، الأمر الذي قد يتسبب في خسائر مادية أضرار بشرية.
- يجب ربط كل صامولة وبراغي جيدا وبصورة آمنة. تأكد من أن مفصلات الحامل مربوطة بإحكام والتأكد على ربطها مرة أخرى عقب التركيب لتفادي وقوع الحوادث التي قد تؤدي إلى إصابات بشرية.
- استخدم العناصر المناسبة أثناء عملية التجميع. ومخالفة قد يؤدي إلى سقوط الوحدة أو هذه العناصر، مما يؤدي إلى وقوع خسائر بشرية.
- لا تقم بتركيب الوحدة في أماكن عرضة للاهتزاز المتباين. قد يتسبب الاهتزاز العالي في تلف حامل التركيب، ومن المحتمل أن يؤدي ذلك إلى سقوط الوحدة، والتسبب في إصابات بشرية.
- لا تستخدم شحم التزييق المضاد للصدأ، فإذا وصل هذا الشحم إلى المادة الصمغية، أو الأجزاء المطاطية، فمن شأنه أن يؤدي إلى تلف هذه الأجزاء ويؤدي بالتالي إلى سقوط الوحدة، الأمر الذي قد يتسبب في وقوع أضرار بشرية.
- تجنب تركيب السماعة في أماكن قريبة من شاطئ البحر، أو من حمامات السباحة الموجودة بالأماكن المغلقة غير المعرضة للتهوية الجيدة. وتكون الحملات في مثل تلك الأماكن عرضة للتآكل، مما قد يؤدي في نهاية الأمر إلى سقوط السماعة، الأمر الذي قد يتسبب في حوادث بشرية.

عندما تكون الوحدة قيد الاستخدام

- إذا وقع أي من الحوادث العارضة التالية أثناء الاستخدام، يجب الإسراع على الفور بقطع التيار الكهربائي من مخرج التيار الكهربائي المتردد، والاتصال مباشرة بالقرب وكييل لشركة TOA. ولا تحاول تشغيل الوحدة مرة أخرى وهي على تلك الحالة، إذ قد يؤدي ذلك إلى نشوب الحرائق وحدوث الصدمات الكهربائية.
 - إذا أحسست برائحة الدخان، أو أية روائح غريبة أخرى تنطلق من الوحدة.
 - إذا تسرب الماء إلى الوحدة، أو وصل أية مواد معدنية.